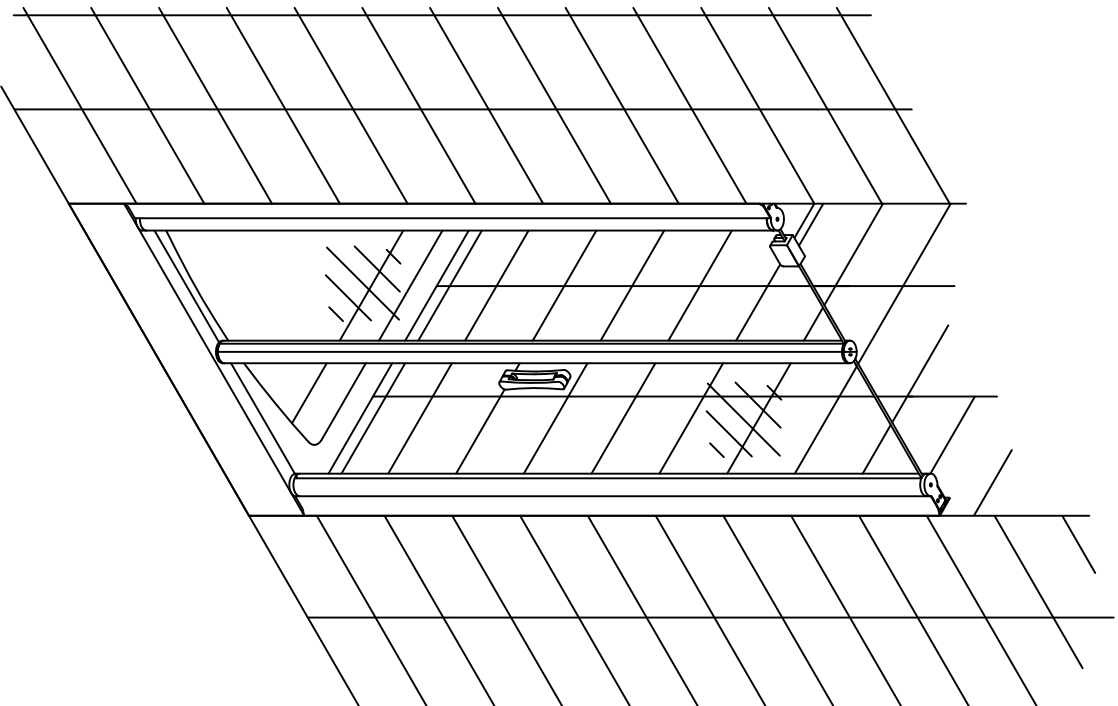



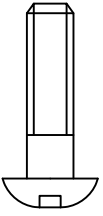
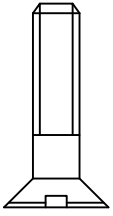
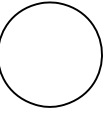
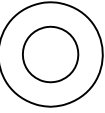
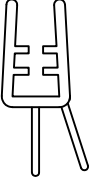

Installation Instructions

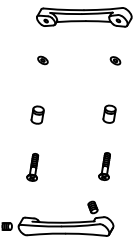
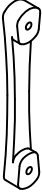
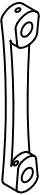
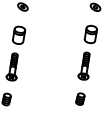
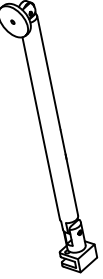
EP-F-2



100	145
105	150
110	155
115	160
120	165
125	170
130	175
135	180
140	185



Позиция	Наименование	Кол.	Примечание	Контроль
1	Дюбель S6x30	6		
2	Саморез 4,2x32	6		
3	Саморез 3,5x16	6		
4	Заглушка	6		
5	Шайба заглушки	6		
6	Уплотнитель силиконовый 912/12	1		
7	Уплотнитель силиконовый 401	1		

Позиция	Наименование	Кол.	Примечание	Контроль
8	Ручки дверные комплект *	1		
8.1	Лицевая часть ручки	1		
8.2	Ответная часть ручки	1		
8.3	Комплект крепежа ручки	1		
9	Фиксатор для стекла	1		

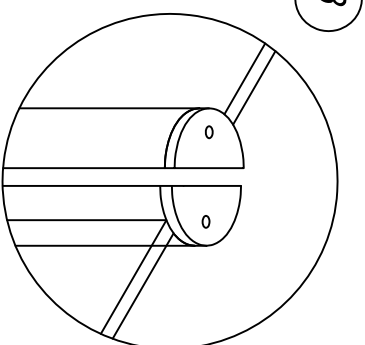
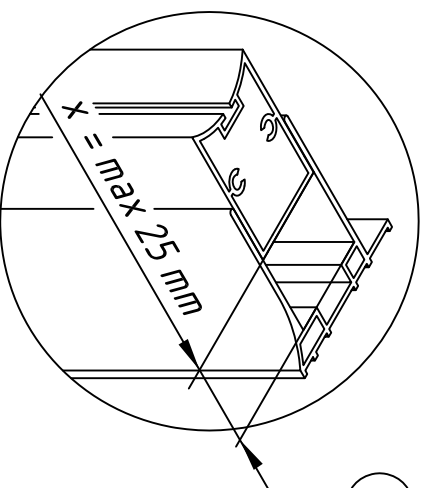
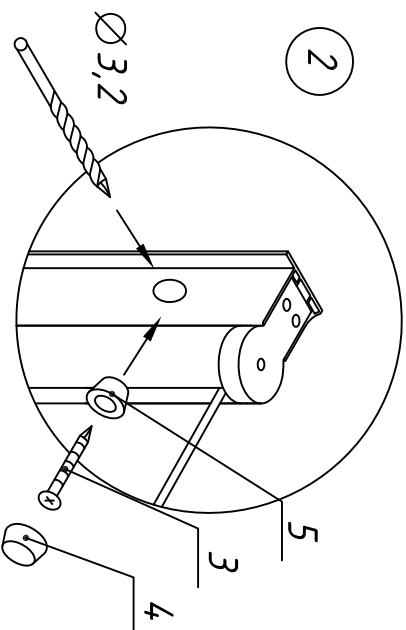
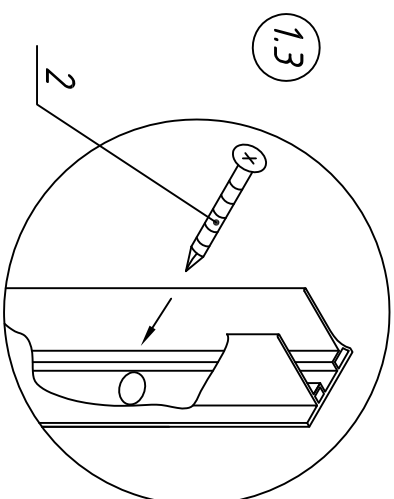
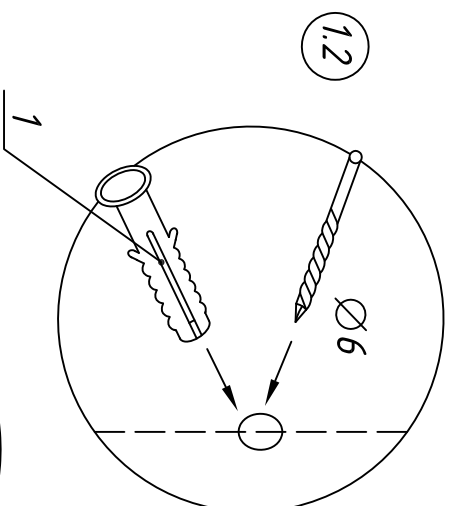
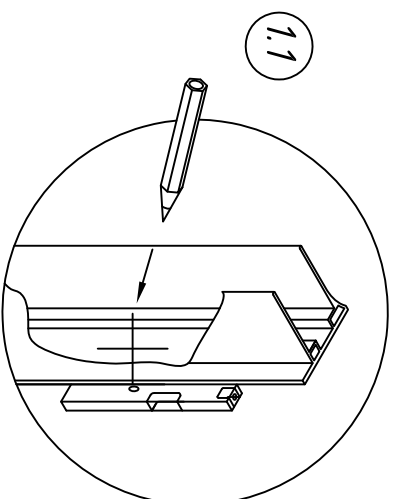
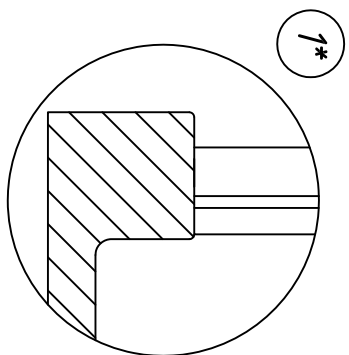
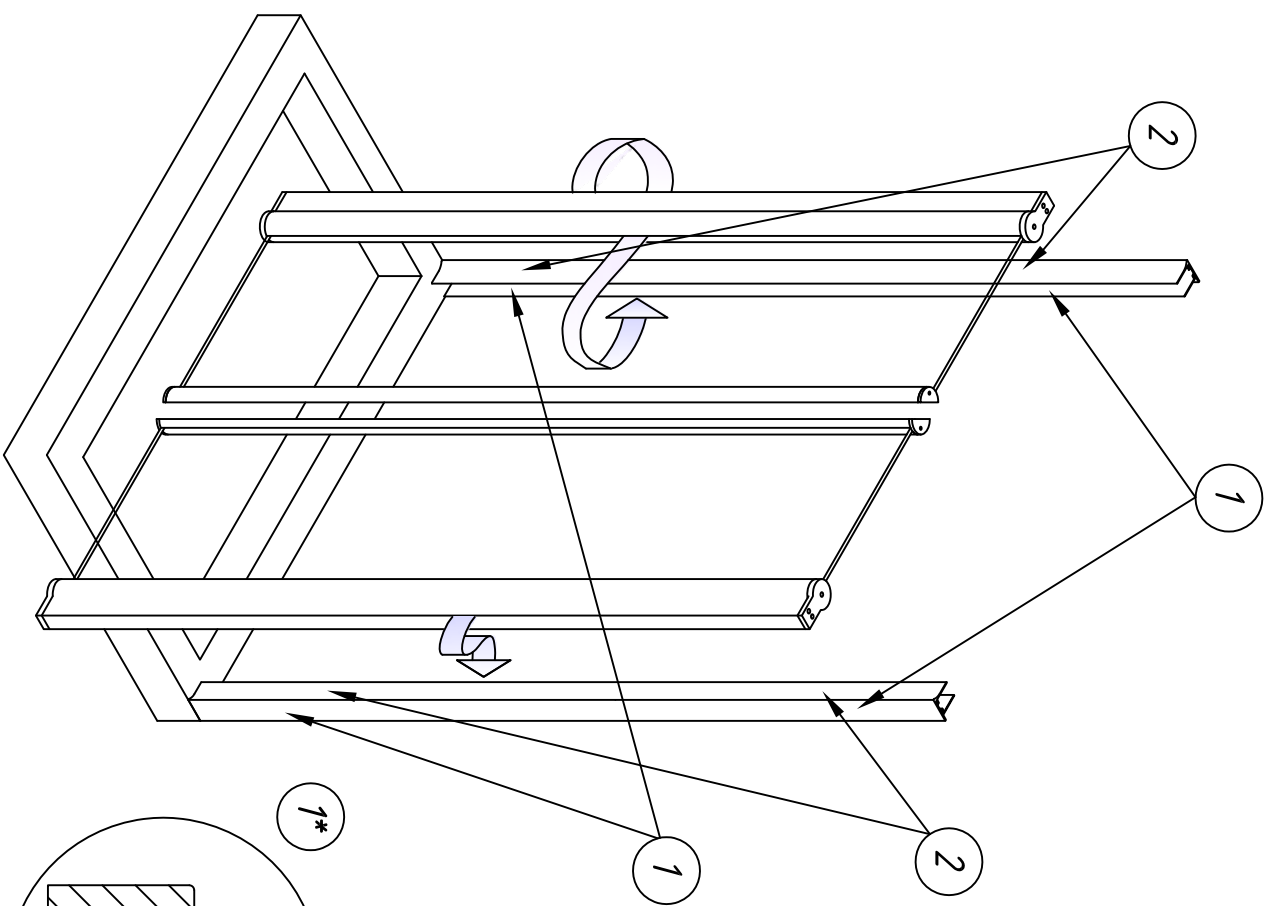
ОТК

Подпись _____

Дата _____

1

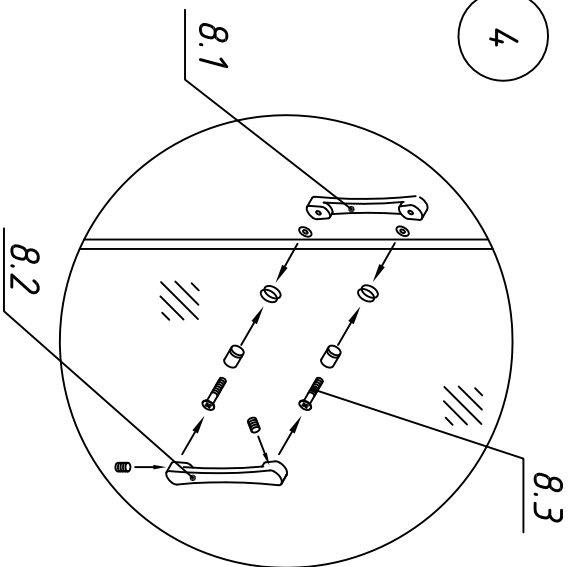
1. Установить прищепленные профили на поддон, произвести замер, а затем прикрепить их к стене.
 2. Вставить в направляющие профили и закрепить. Посадочные отверстия для крепежа целесообразно выполнять с внутренней стороны ограждения.
 3. Конфигурация ответных профилей на двери и стacionаре должна соответствовать рис. 3
- Внимание!** Душевое ограждение устанавливается по внутренней кромке поддона (рис. 1*).



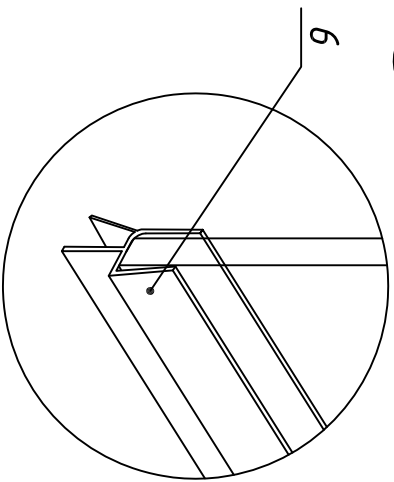
2

4. Произвести монтаж комплекта ручек.
5. Смонтировать силиконовые уплотнители на дверь и стационар.

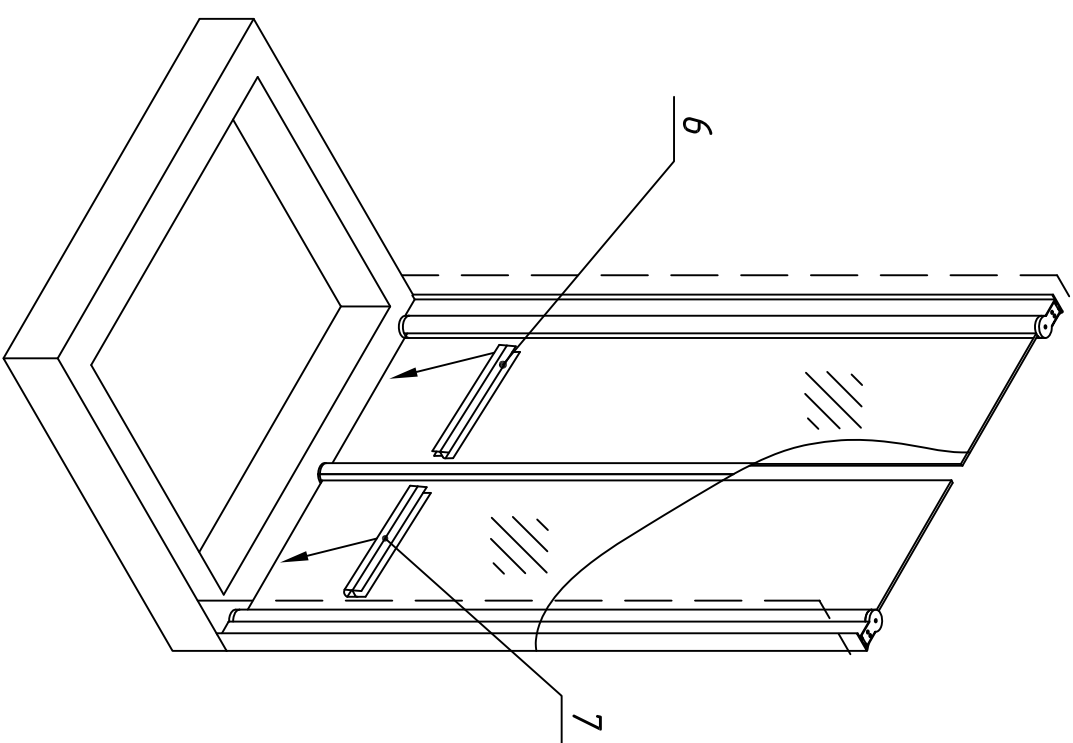
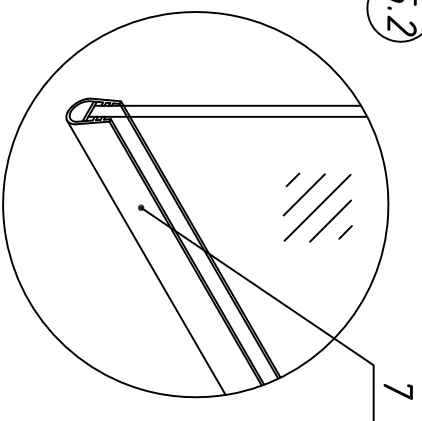
4



5.1



5.2

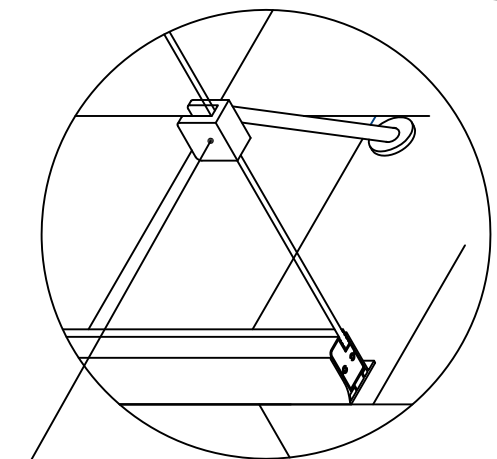


3

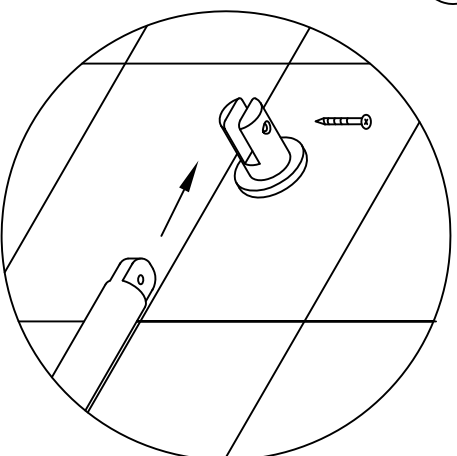
6. Произвести сборку и монтаж фиксатора для стекла.

7. Заключительный этап монтажа: произвести герметизацию соединений между стеной и профилем (с внутренней стороны).*

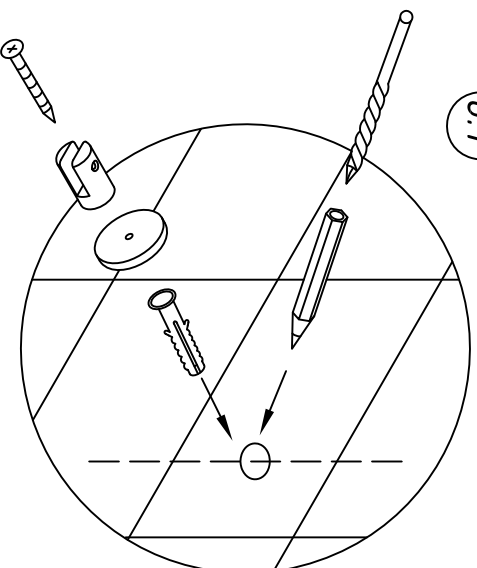
6



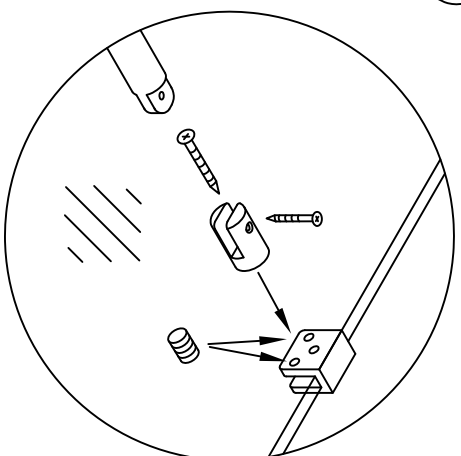
6.2



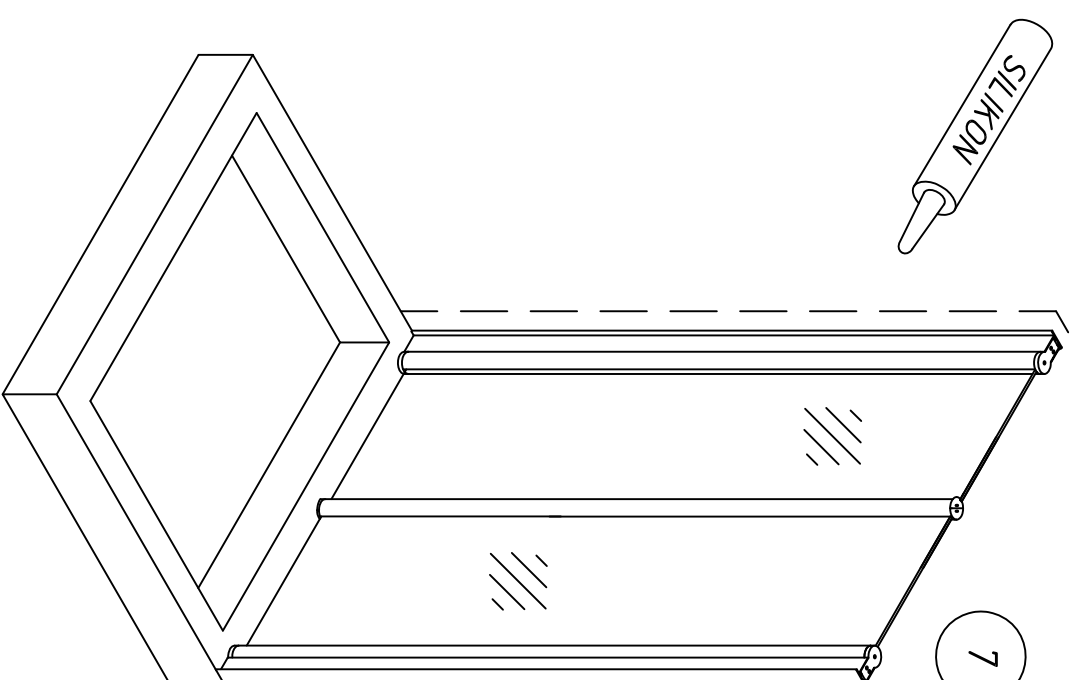
6.1



6.3

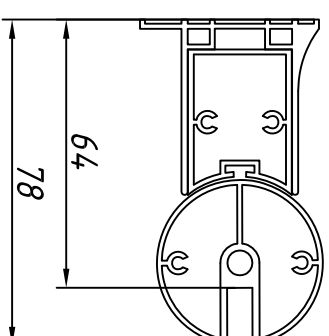
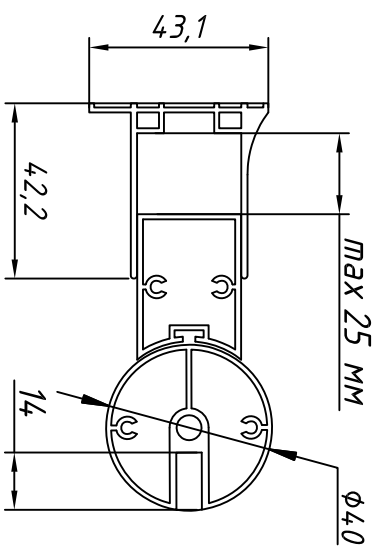
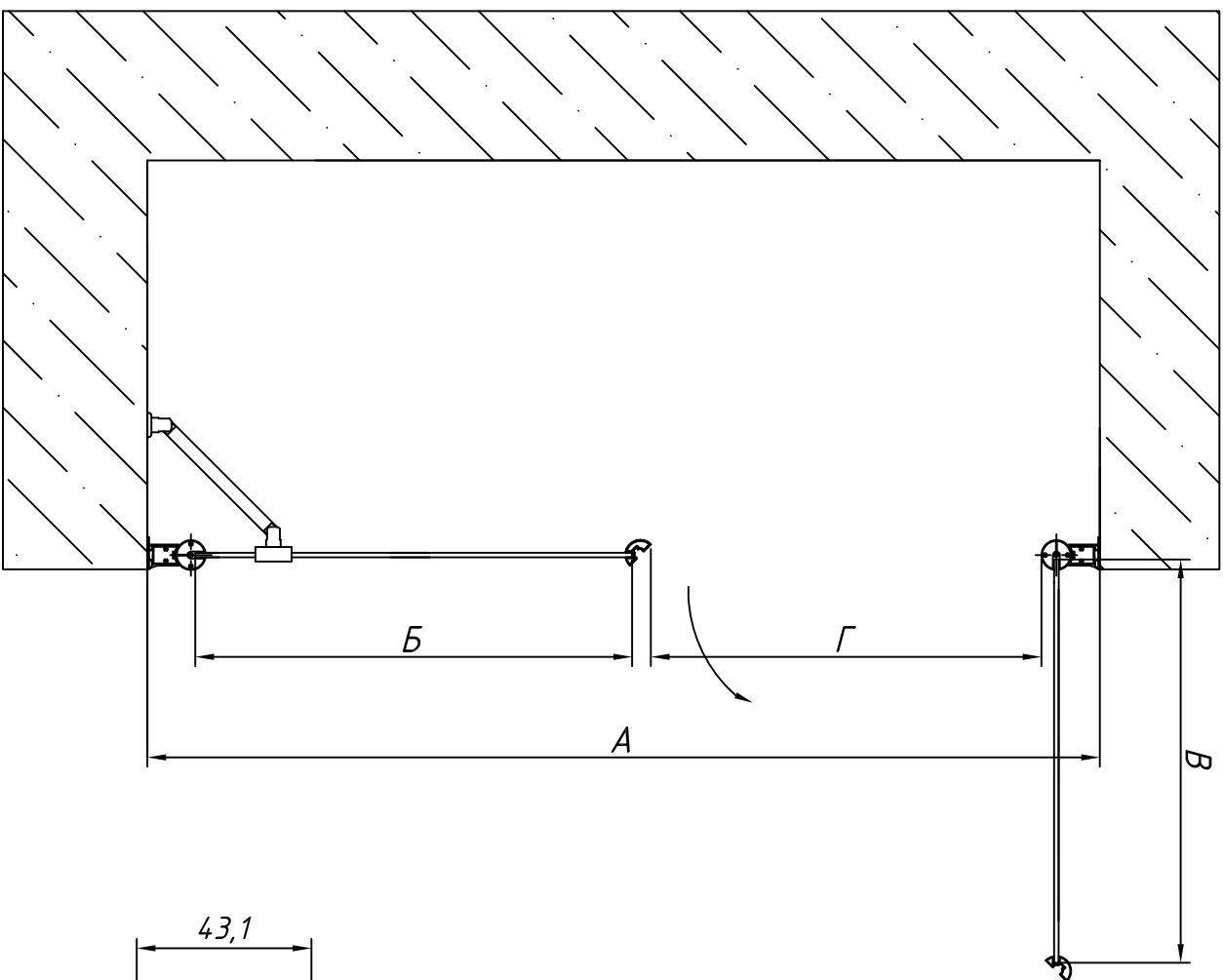


7



* Надо понимать, что душевые ограждения не обеспечивают полной герметичности по периметру, а предназначены для защиты от брызг воды. При значительной нагрузке небольшое количество воды может вытечь наружу.

EP-F-2. Газарилтний чертгж. Вид сверху.



Артчил	Размер Б, мм	Размер В, мм	Размер Г, мм	Фактический размер А, мм*	Высота уздегия, мм
100	275	540	520	965-1015	1890
105	275	590	570	1015-1065	1890
110	275	640	620	1065-1115	1890
115	275	690	670	1115-1165	1890
120	275	740	720	1165-1215	1890
125	275	790	770	1215-1265	1890
130	575	540	520	1265-1315	1890
135	575	590	570	1315-1365	1890
140	575	640	620	1365-1415	1890
145	575	690	670	1415-1465	1890
150	575	740	720	1465-1515	1890
155	575	790	770	1515-1565	1890
160	875	540	520	1565-1615	1890
165	875	590	570	1615-1665	1890
170	875	640	620	1665-1715	1890
175	875	690	670	1715-1765	1890
180	875	740	720	1765-1815	1890
185	875	790	770	1815-1865	1890

* - регулировка осуществляется путем выдвижения профиля