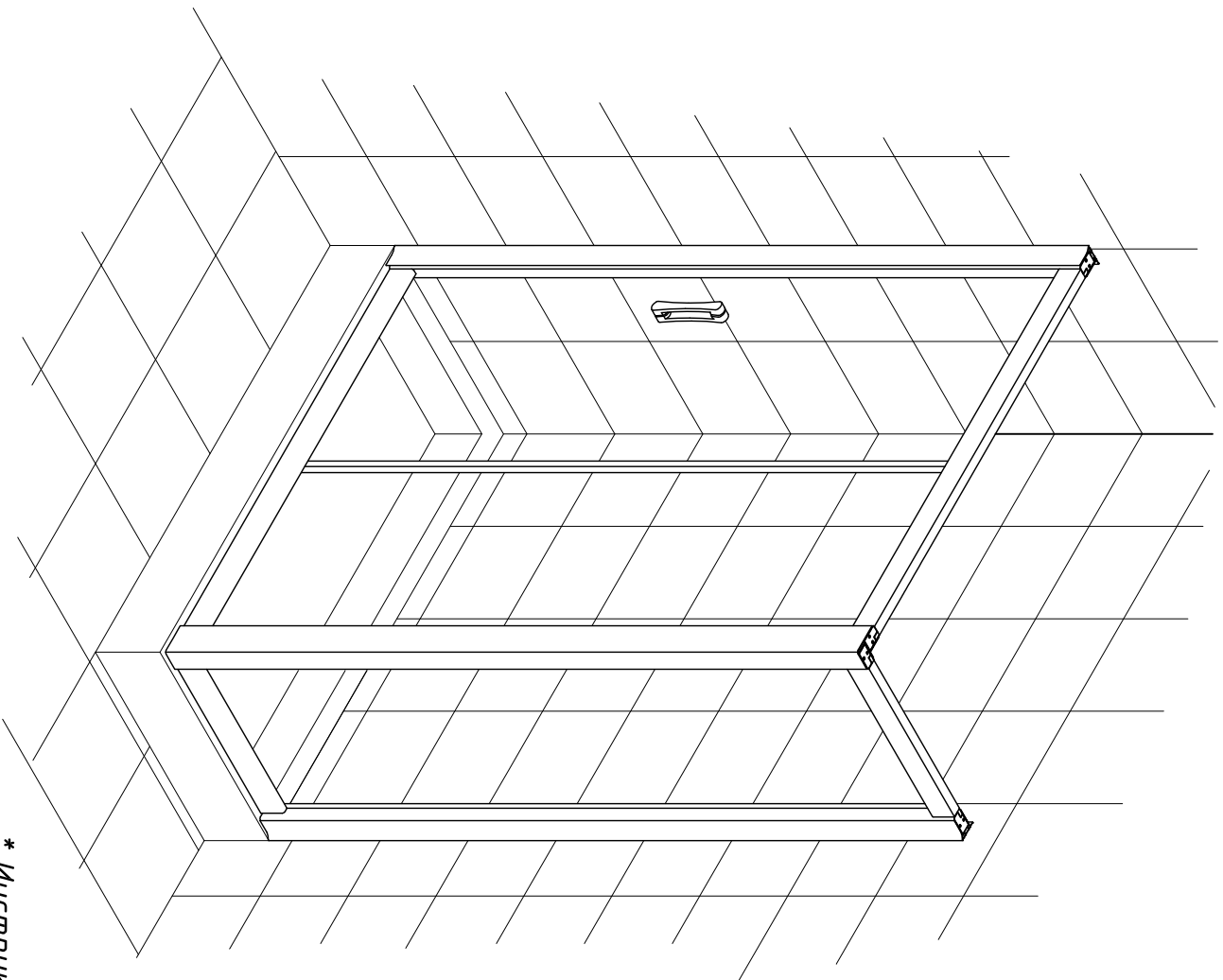


Installation Instructions*

ZP+ZPV
ZV+ZVF
Z2P+ZPV
Z2V+ZVF



* Инструкции по монтажу данных моделей идентичны



Vegasclass
SHOWERS SYSTEM

Позиция	Наименование	Кол.	Примечание	Контроль
1	Дюбель S6x30	4		
2	Саморез 4,2x32	4		
3	Саморез 3,5x32	12		
4	Заглушка	12		
5	Шайба заглушки	12		
6*	Уплотнитель силиконовый (4,04/8 или 4,04/14)			
7	Уплотнитель силиконовый 4,03/7			
8	Уплотнитель силиконовый 900			
9	Ролики			
10а**	Ролики нижние			
10б**	Ролики верхние			

Позиция	Наименование	Кол.	Примечание	Контроль
10в**	Ролики нижний			
10г**	Ролики верхние			
11	Ручки дверные комплект			
12	Ручки дверные комплект			
13	Заглушки (лев. и прав.) Устана. вливается по желанию			
14	Саморез 3,5x9,5	4		
15	Ограничитель хода	4		

* Для моделей ZP+ZPV и ZV+ZVF предназначены силиконовые уплотнители позиций 6 и 7 по 1 шт. Ролики позиция 9 в количестве 4 шт.

Для модели ZZR+ZPV и Z2V+ZVF предназначены силиконовые уплотнители позиций 6 и 8 в количестве 4 и 2 шт соответственно. Ролики позиции 9 в количестве 8 шт.

Дверные ручки позиции 10 предназначены для моделей ZP+ZPV и ZZR+ZPV в количестве 1 и 2 комплекта соответственно. Дверные ручки позиции 11 предназначены для моделей ZV+ZVF и Z2V+ZVF в количестве 1 и 2 комплекта соответственно.

** Комплектация элементами осуществляется на усмотрение производителя (позиция 6*, 9** или 10а**+10б**, или 10в**+10г**).

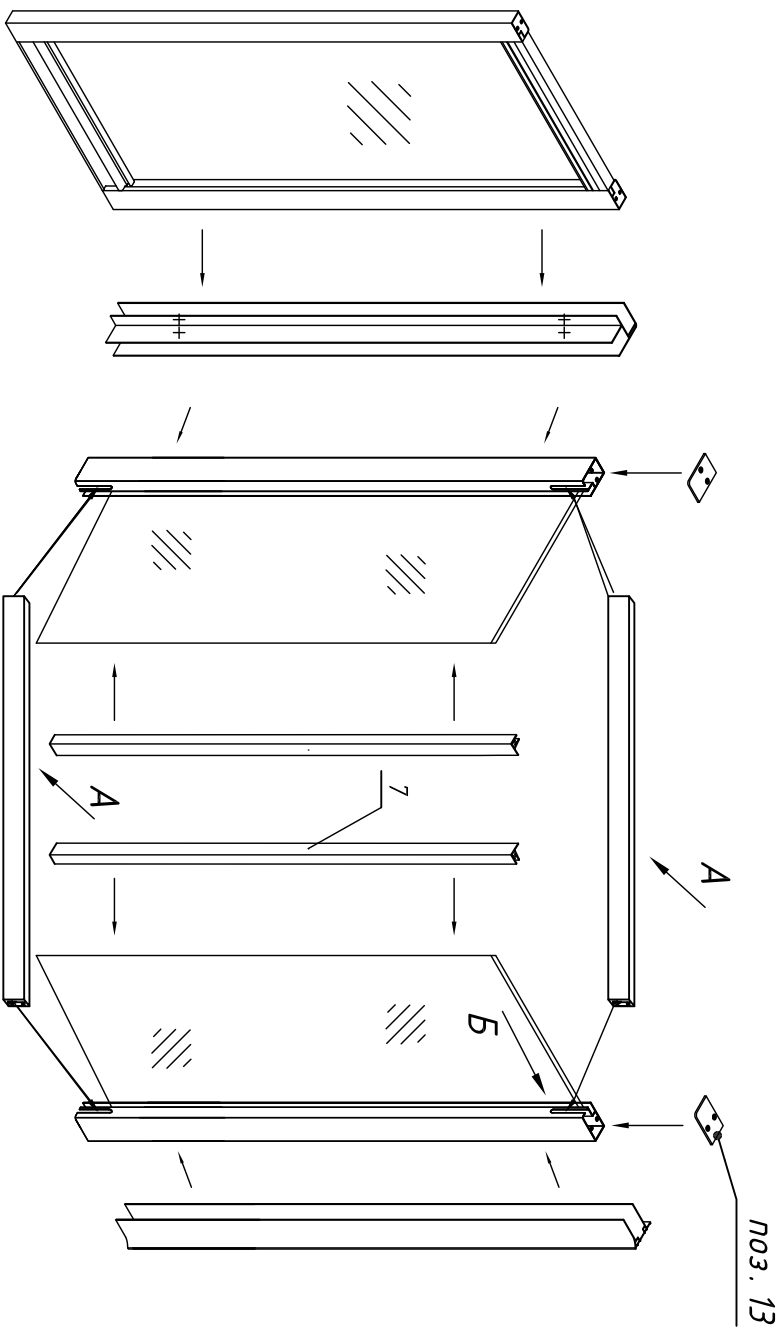
ОТК

Подпись _____

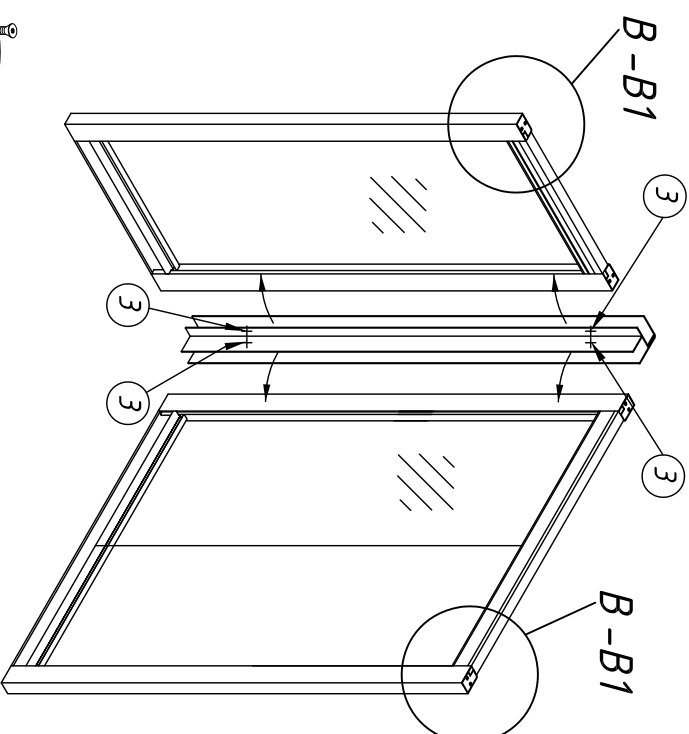
Дата _____

1

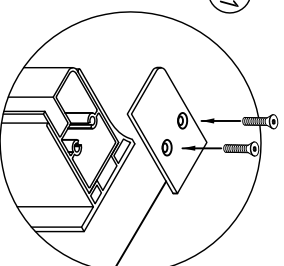
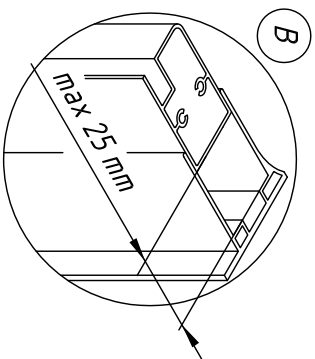
1. Собрать каркас ограждения.
 2. Произвести замер, установить ограждение на поддон / ванну, а затем прикрепить пристенные профили к стене.
 3. Зафиксировать ограждение
- Внимание! Душевое ограждение устанавливается по внутренней кромке поддона (рис. 5).



ноз. 13

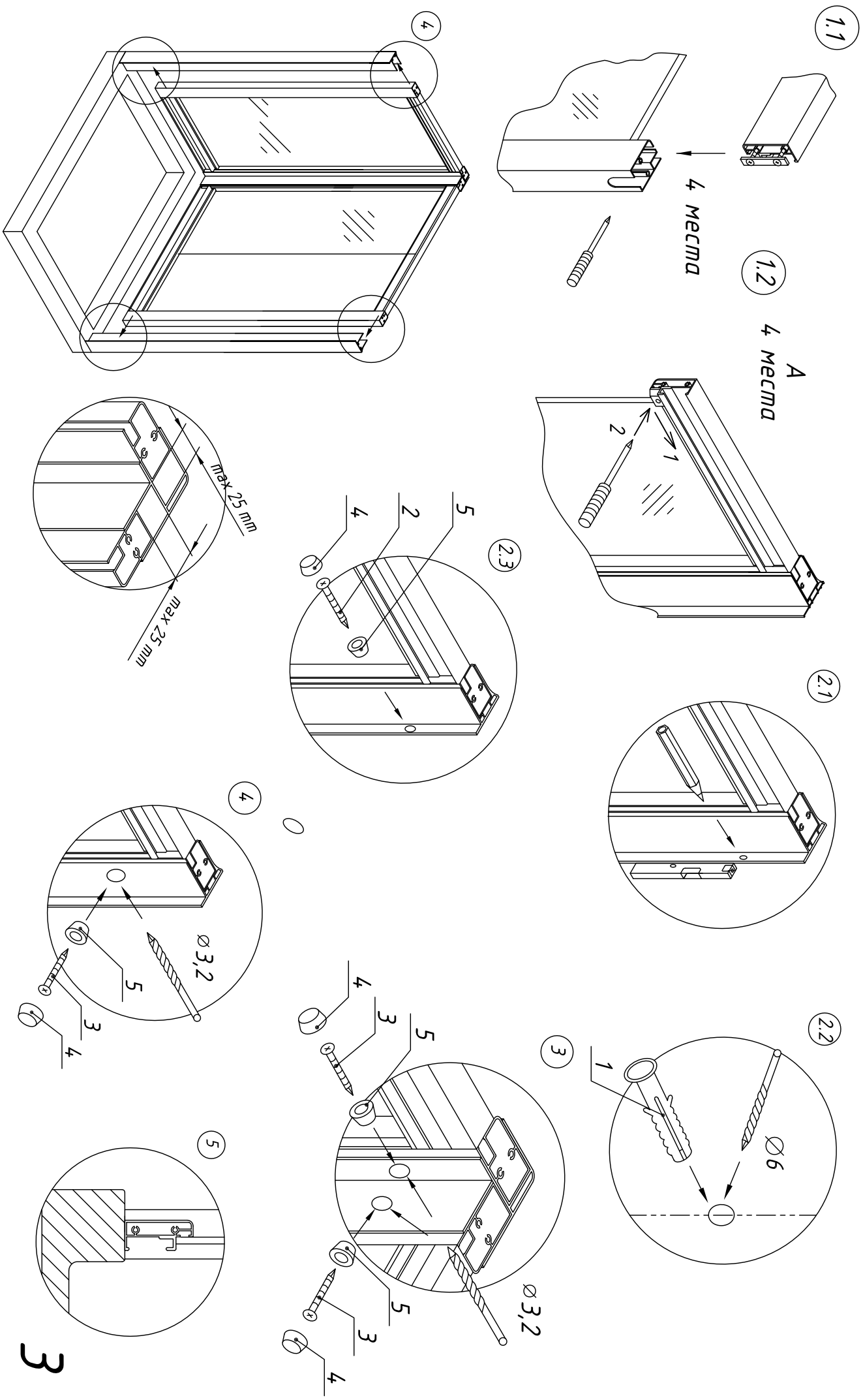


Устанавливаются по желанию



Деталировка сборки каркаса ограждения.

Б



5. Монтаж двери. Вариант 1(По усмотрению производителя)

5.1 Установить дверь на раму. После установки двери, отрегулировать ролики и затянуть фиксирующие винты.

5.2 Установить ручки на дверь. Для дверей моделей ZV и ZP комплекты ручек различны.

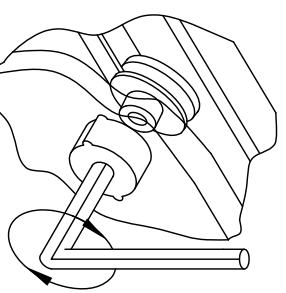
5.2.1 Произвести монтаж ручек для двери модели ZV.

5.2.2 Произвести монтаж комплекта ручек для двери модели ZP.

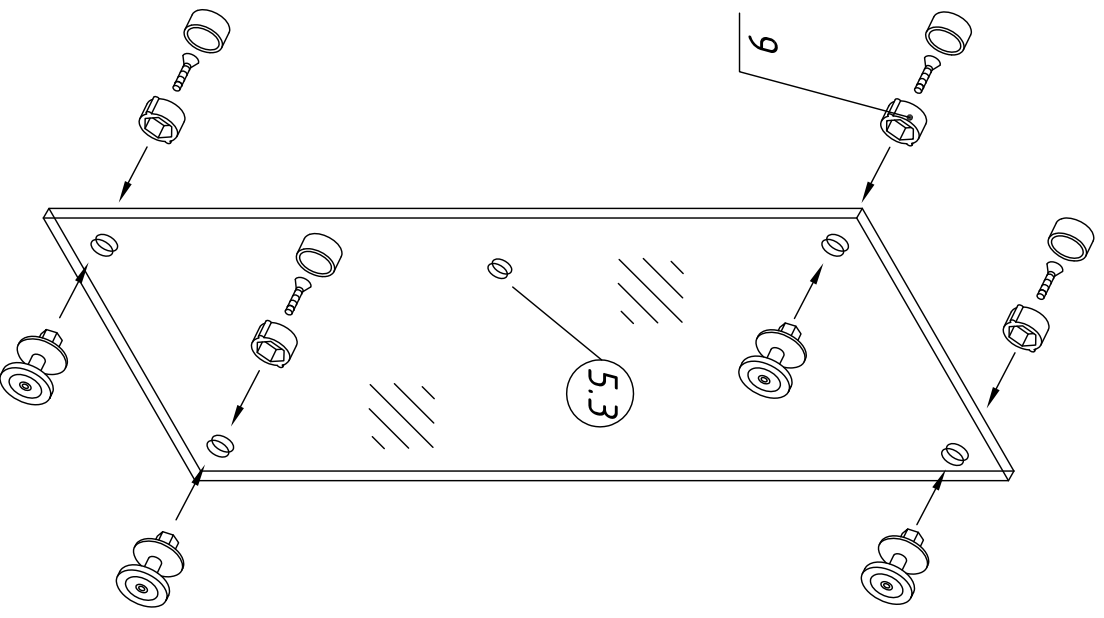
5.2.1



5.1



5.2.2



5. Монтаж двери. Вариант 2(По усмотрению производителя)



*Удерживать кнопку
в нажатом
положении
при монтаже двери*

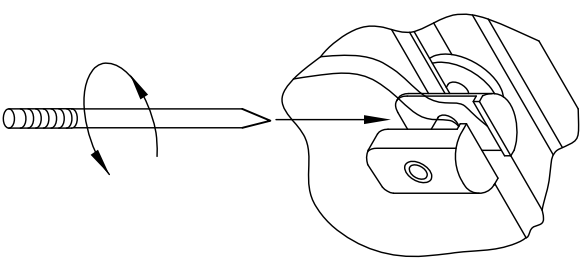
5. Монтаж двери. Вариант 3 (По усмотрению производителя)



Поз. 6
Устанавливается
на стационар

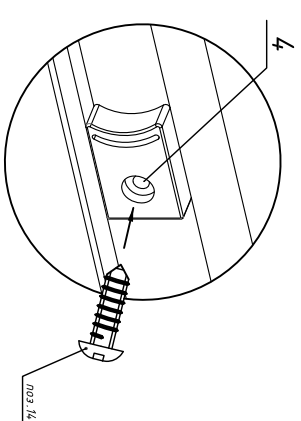
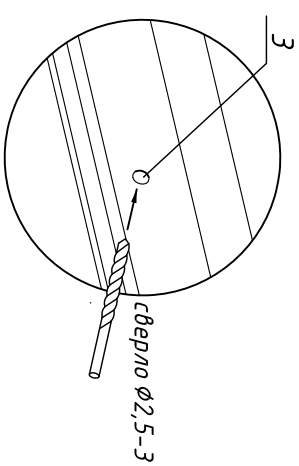
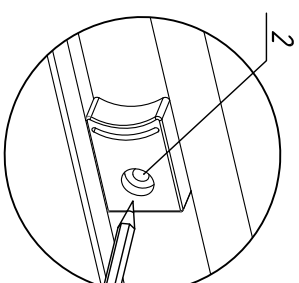
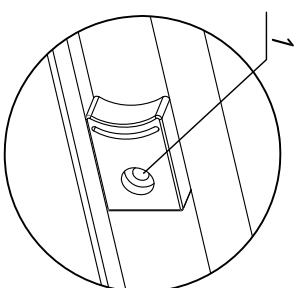


А
2 места



Удерживать кнопку
в нажатом
положении
при монтаже двери

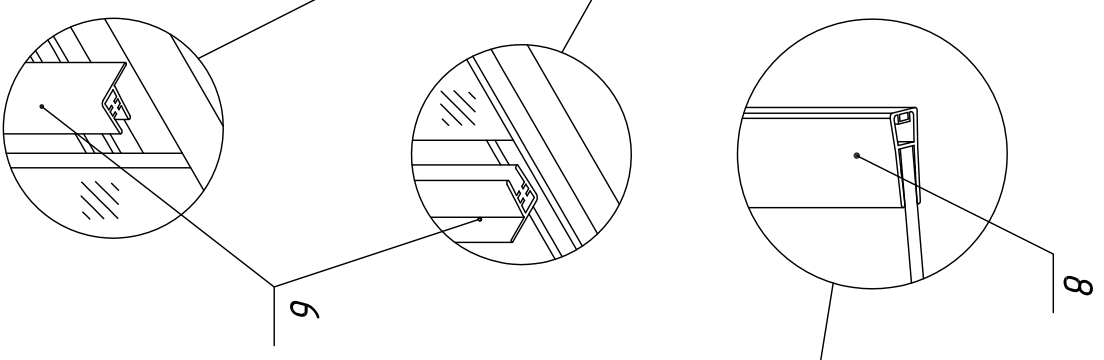
1. Установка ограничителей хода



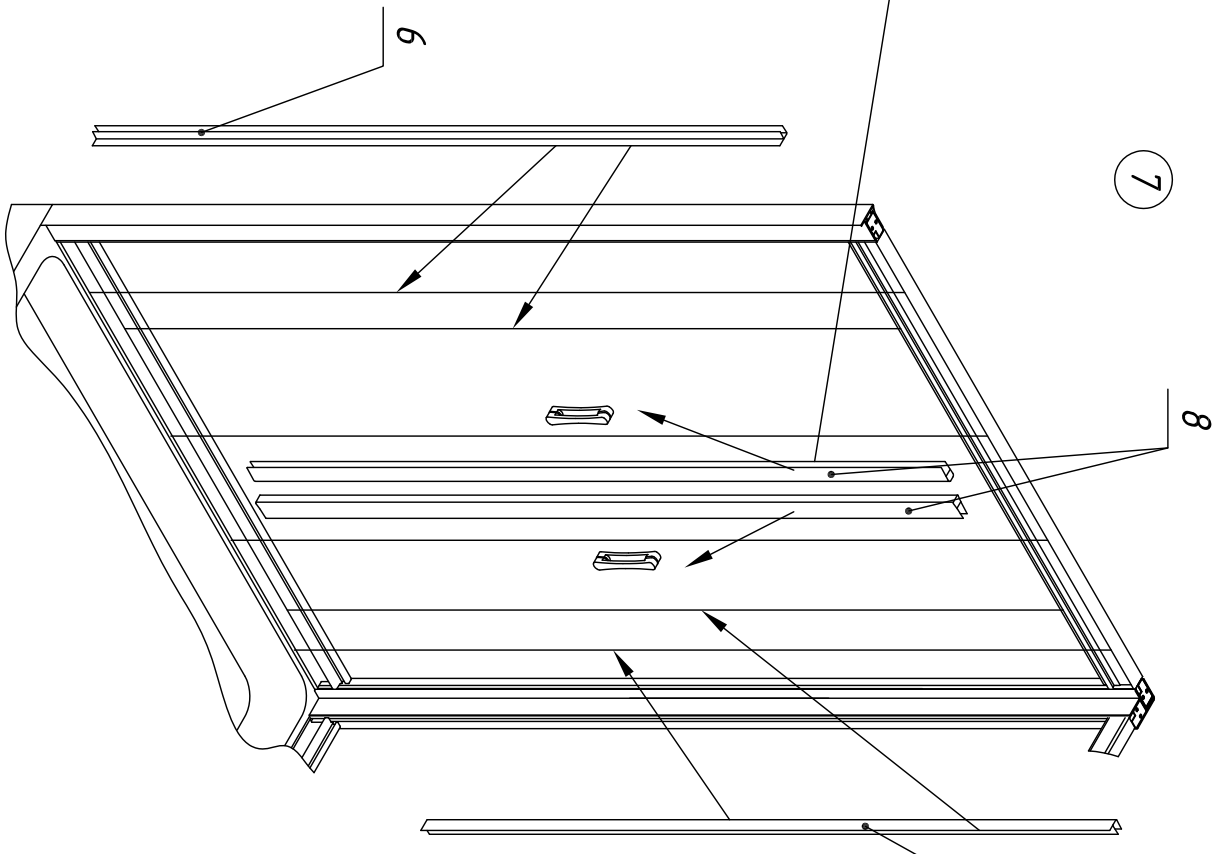
1. Установите ограничители в нужном положении.
2. Через отверстия в ограничителе поставьте метку на профиле.
3. Просверлите отверстия (сверло $\phi 2,5-3$ мм).
4. Установить ограничители в нужное положение и закрепить саморезами (поз. 14).

6. Смонтировать силиконовые уплотнители на стационарное стекло и дверь. Для моделей ZP+ZPV, ZV+ZVF согласно схеме, приведенной на рисунке 6. Для моделей ZZR+ZPV и ZZV+ZVF согласно схеме, приведенной на рисунке 7.

6



7

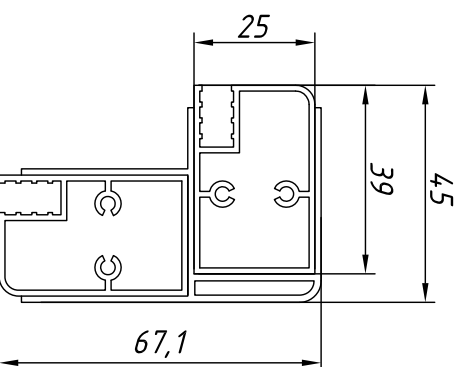
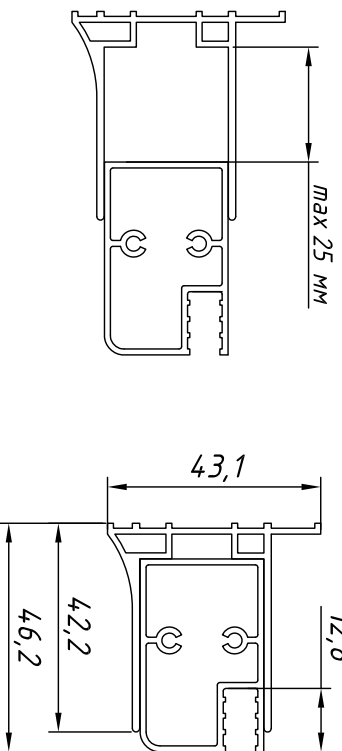
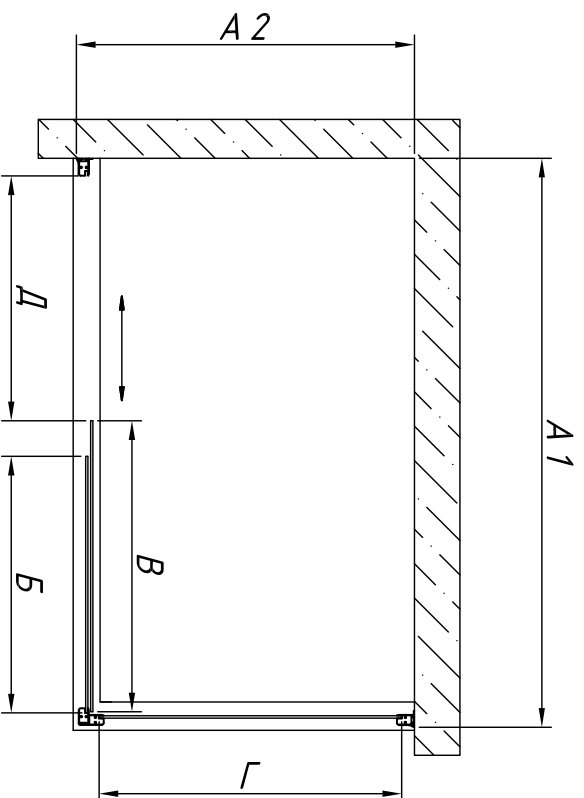


8

6. Заключительный этап монтажа: произвести герметизацию ограждения с внутренней стороны.



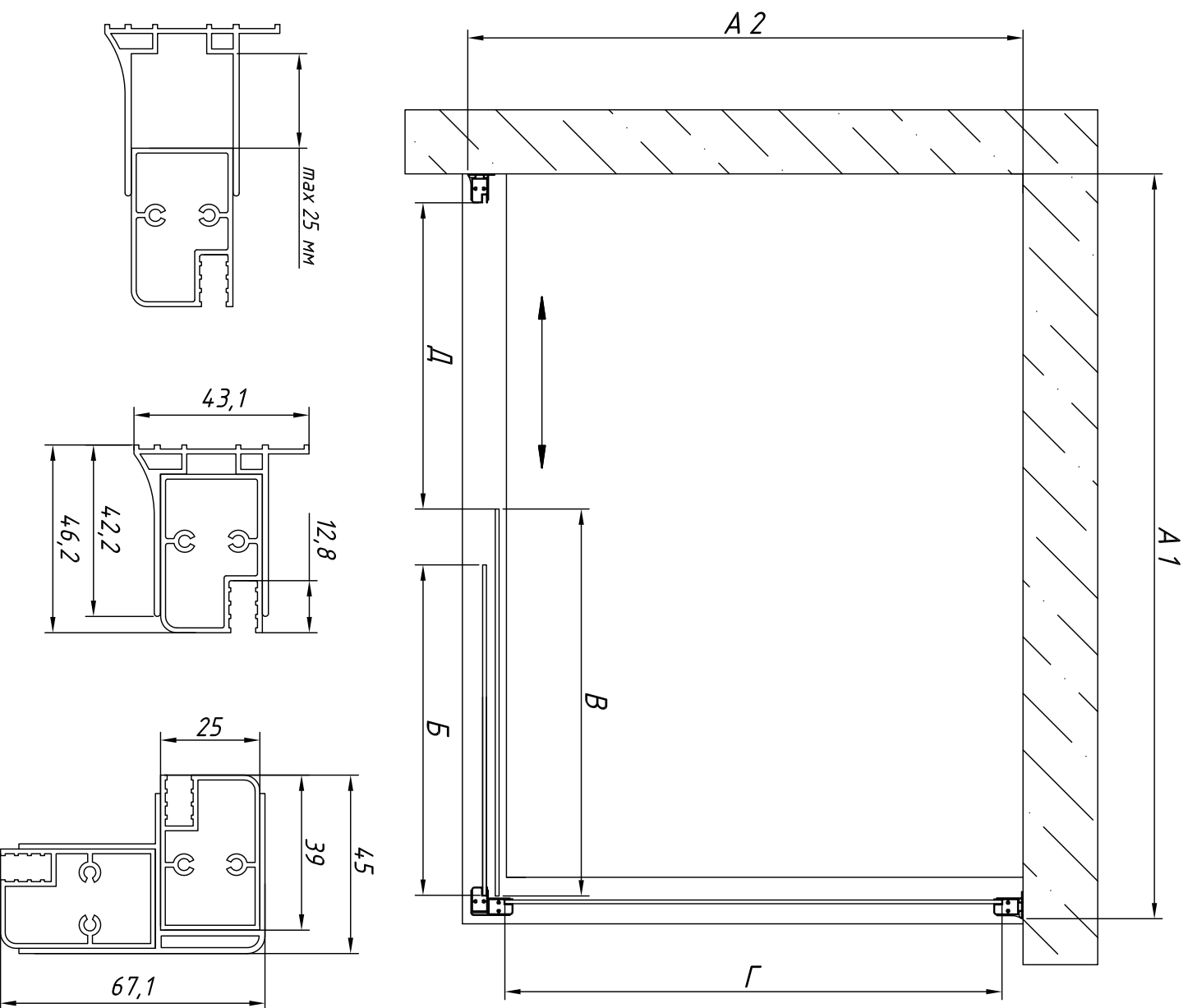
ZV+ZVF. Габаритный чертёж. Вид сверху.



Артикул	Размер Б, мм	Размер В, мм	Размер Г, мм	Размер Д, мм	Фактический размер А1 x А2, мм*	Высота изделия, мм
150x70	670	760	590	650	1480-1530 x 680-730	1400
150x75	670	760	640	650	1480-1530 x 730-780	1400
150x80	670	760	690	650	1480-1530 x 780-830	1400
150x85	670	760	740	650	1480-1530 x 830-980	1400
150x90	670	760	790	650	1480-1530 x 880-930	1400
160x70	770	760	590	650	1580-1630 x 680-730	1400
160x75	770	760	640	650	1580-1630 x 730-780	1400
160x80	770	760	690	650	1580-1630 x 780-830	1400
160x85	770	760	740	650	1580-1630 x 830-880	1400
160x90	770	760	790	650	1580-1630 x 880-930	1400
170x70	770	860	590	750	1680-1730 x 680-730	1400
170x75	770	860	640	750	1680-1730 x 730-780	1400
170x80	770	860	690	750	1680-1730 x 780-830	1400
170x85	770	860	740	750	1680-1730 x 830-880	1400
170x90	770	860	790	750	1680-1730 x 880-930	1400
180x70	820	910	590	800	1780-1830 x 680-730	1400
180x75	820	910	640	800	1780-1830 x 730-780	1400
180x80	820	910	690	800	1780-1830 x 780-830	1400
180x85	820	910	740	800	1780-1830 x 830-880	1400
180x90	820	910	790	800	1780-1830 x 880-930	1400

* - регулировка осуществляется путем выдвижения профиля

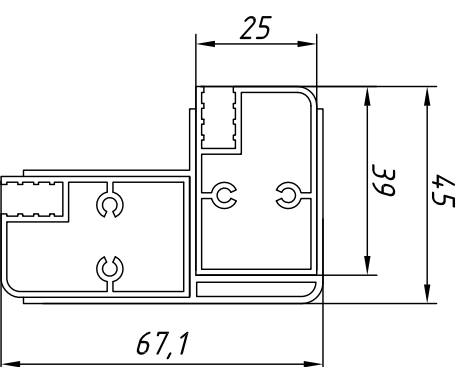
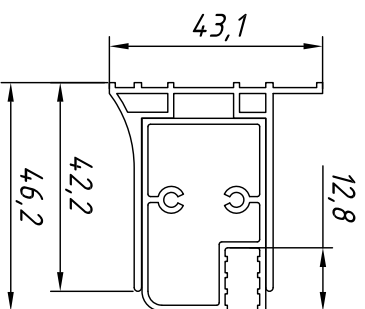
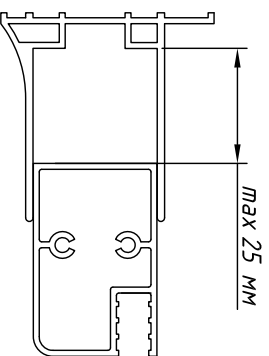
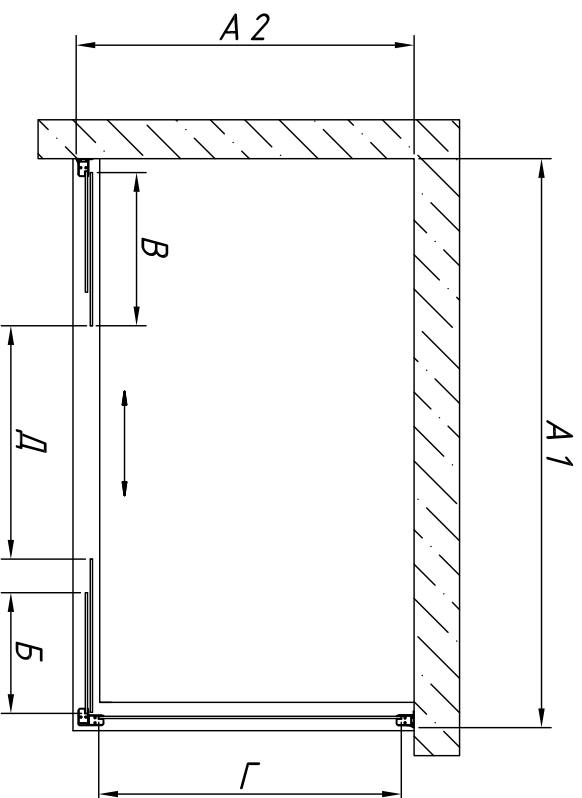
ZP+ZPV. Габаритный чертёж. Вид сверху.



Артикул	Размер Б, мм	Размер В, мм	Размер Г, мм	Размер Д, мм	Фактический размер А1 x А2, мм*	Высота изделия, мм
100x70	425	515	590	400	980-1030 x 680-730	1900
100x80	425	515	690	400	980-1030 x 780-830	1900
100x90	425	515	790	400	980-1030 x 880-930	1900
100x100	425	515	890	400	980-1030 x 980-1030	1900
105x70	475	515	590	400	1030-1080 x 680-730	1900
105x80	475	515	690	400	1030-1080 x 780-830	1900
105x90	475	515	790	400	1030-1080 x 880-930	1900
105x100	475	515	890	400	1030-1080 x 980-1030	1900
110x70	475	565	590	450	1080-1130 x 680-730	1900
110x80	475	565	690	450	1080-1130 x 780-830	1900
110x90	475	565	790	450	1080-1130 x 880-930	1900
110x100	475	565	890	450	1080-1130 x 980-1030	1900
115x70	525	565	590	450	1130-1180 x 680-730	1900
115x80	525	565	690	450	1130-1180 x 780-830	1900
115x90	525	565	790	450	1130-1180 x 880-930	1900
115x100	525	565	890	450	1130-1180 x 980-1030	1900
120x70	525	615	590	500	1180-1230 x 680-730	1900
120x80	525	615	690	500	1180-1230 x 780-830	1900
120x90	525	615	790	500	1180-1230 x 880-930	1900
120x100	525	615	890	500	1180-1230 x 980-1030	1900
125x70	575	615	590	500	1230-1280 x 680-730	1900
125x80	575	615	690	500	1230-1280 x 780-830	1900
125x90	575	615	790	500	1230-1280 x 880-930	1900
125x100	575	615	890	500	1230-1280 x 980-1030	1900
130x70	575	665	590	550	1280-1330 x 680-730	1900
130x80	575	665	690	550	1280-1330 x 780-830	1900
130x90	575	665	790	550	1280-1330 x 880-930	1900
130x100	575	665	890	550	1280-1330 x 980-1030	1900
135x70	670	615	590	500	1330-1380 x 680-730	1900
135x80	670	615	690	500	1330-1380 x 780-830	1900
135x90	670	615	790	500	1330-1380 x 880-930	1900
135x100	670	615	890	500	1330-1380 x 980-1030	1900
140x70	670	665	590	550	1380-1430 x 680-730	1900
140x80	670	665	690	550	1380-1430 x 780-830	1900
140x90	670	665	790	550	1380-1430 x 880-930	1900
140x100	670	665	890	550	1380-1430 x 980-1030	1900

* - регулировка осуществляется путем выдвигания профиля

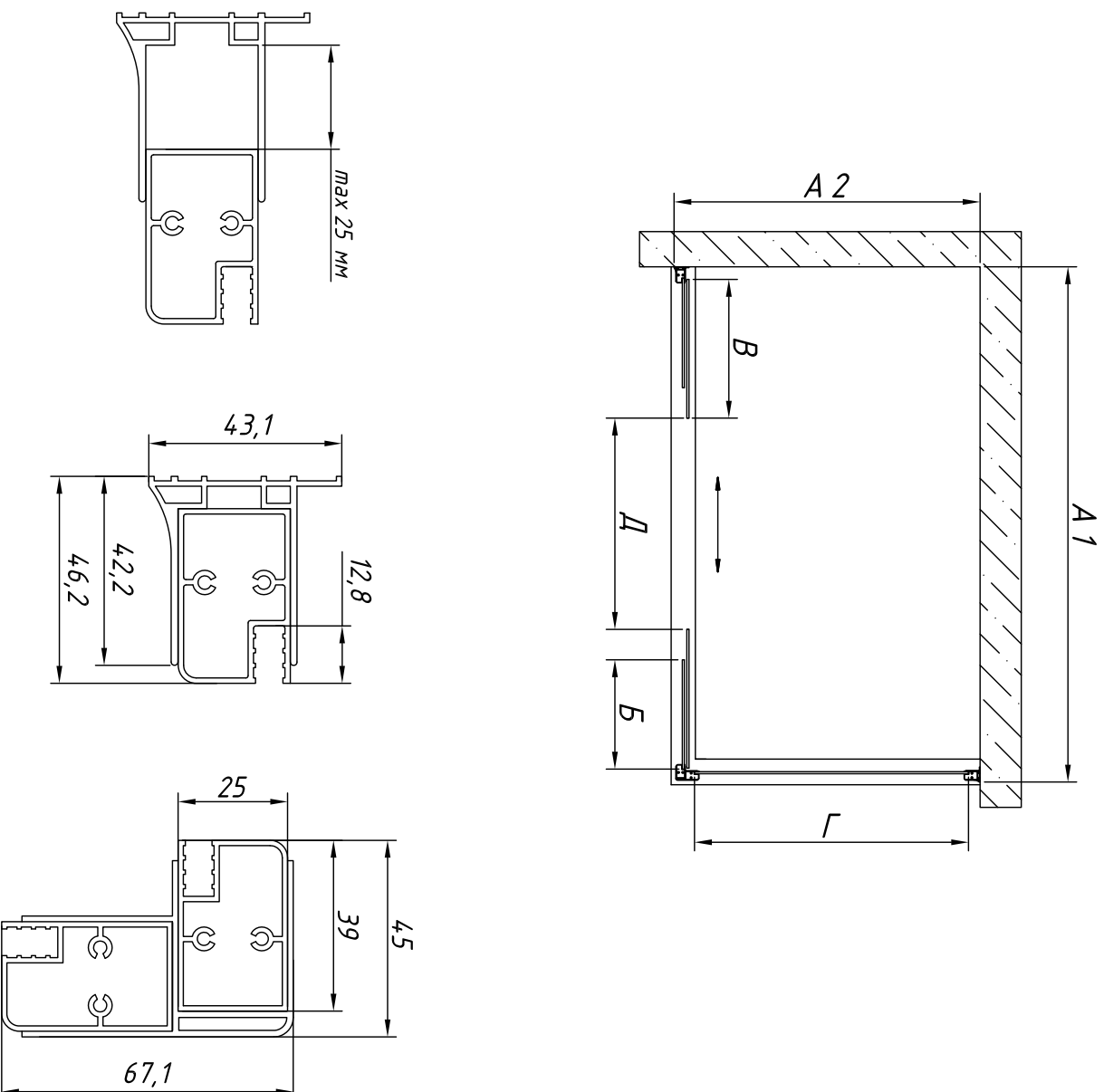
Z2V+ZVF. Газарилтний чертмж. Вид сверху.



Артикул	Размер Б, мм	Размер В, мм	Размер Г, мм	Размер Д, мм	Фактический размер А1 x А2, мм*	Высота изделия, мм
150x70	315	395	590	650	1480-1530 x 680-730	1400
150x75	315	395	640	650	1480-1530 x 730-780	1400
150x80	315	395	690	650	1480-1530 x 780-830	1400
150x85	315	395	740	650	1480-1530 x 830-980	1400
150x90	315	395	790	650	1480-1530 x 880-930	1400
160x70	315	445	590	550	1580-1630 x 680-730	1400
160x75	315	445	640	550	1580-1630 x 730-780	1400
160x80	315	445	690	550	1580-1630 x 780-830	1400
160x85	315	445	740	550	1580-1630 x 830-880	1400
160x90	315	445	790	550	1580-1630 x 880-930	1400
170x70	365	445	590	700	1680-1730 x 680-730	1400
170x75	365	445	640	700	1680-1730 x 730-780	1400
170x80	365	445	690	700	1680-1730 x 780-830	1400
170x85	365	445	740	700	1680-1730 x 830-880	1400
170x90	365	445	790	700	1680-1730 x 880-930	1400
180x70	390	470	590	750	1780-1830 x 680-730	1400
180x75	390	470	640	750	1780-1830 x 730-780	1400
180x80	390	470	690	750	1780-1830 x 780-830	1400
180x85	390	470	740	750	1780-1830 x 830-880	1400
180x90	390	470	790	750	1780-1830 x 880-930	1400

* - регулировка осуществляется путем выдвижения профиля

Z2P+ZPV. Газарилтний чертмж. Вид сверху.



Артикул	Размер Б, мм	Размер В, мм	Размер Г, мм	Размер Д, мм	Фактический размер А1 x А2, мм*	Высота изделия, мм
150x70	315	400	590	650	1480-1530 x 680-730	1900
150x80	315	400	690	650	1480-1530 x 780-830	1900
150x90	315	400	790	650	1480-1530 x 880-930	1900
150x100	315	400	890	650	1480-1530 x 980-1030	1900
160x70	315	450	590	600	1580-1630 x 680-730	1900
160x80	315	450	690	600	1580-1630 x 780-830	1900
160x90	315	450	790	600	1580-1630 x 880-930	1900
160x100	315	450	890	600	1580-1630 x 980-1030	1900
170x70	415	400	590	650	1680-1730 x 680-730	1900
170x80	415	400	690	650	1680-1730 x 780-830	1900
170x90	415	400	790	650	1680-1730 x 880-930	1900
170x100	415	400	890	650	1680-1730 x 980-1030	1900
180x70	415	450	590	750	1780-1830 x 680-730	1900
180x80	415	450	690	750	1780-1830 x 780-830	1900
180x90	415	450	790	750	1780-1830 x 880-930	1900
180x100	415	450	890	750	1780-1830 x 980-1030	1900
190x70	515	400	590	650	1880-1930 x 680-730	1900
190x80	515	400	690	650	1880-1930 x 780-830	1900
190x90	515	400	790	650	1880-1930 x 880-930	1900
190x100	515	400	890	650	1880-1930 x 980-1030	1900
200x70	515	450	590	750	1980-2030 x 680-730	1900
200x80	515	450	690	750	1980-2030 x 780-830	1900
200x90	515	450	790	750	1980-2030 x 880-930	1900
200x100	515	450	890	750	1980-2030 x 980-1030	1900
210x70	515	515	590	850	2080-2130 x 680-730	1900
210x80	515	515	690	850	2080-2130 x 780-830	1900
210x90	515	515	790	850	2080-2130 x 880-930	1900
210x100	515	515	890	850	2080-2130 x 980-1030	1900
220x70	515	565	590	950	2180-2230 x 680-730	1900
220x80	515	565	690	950	2180-2230 x 780-830	1900
220x90	515	565	790	950	2180-2230 x 880-930	1900
220x100	515	565	890	950	2180-2230 x 980-1030	1900

* - регулировка осуществляется путем выдвижения профиля